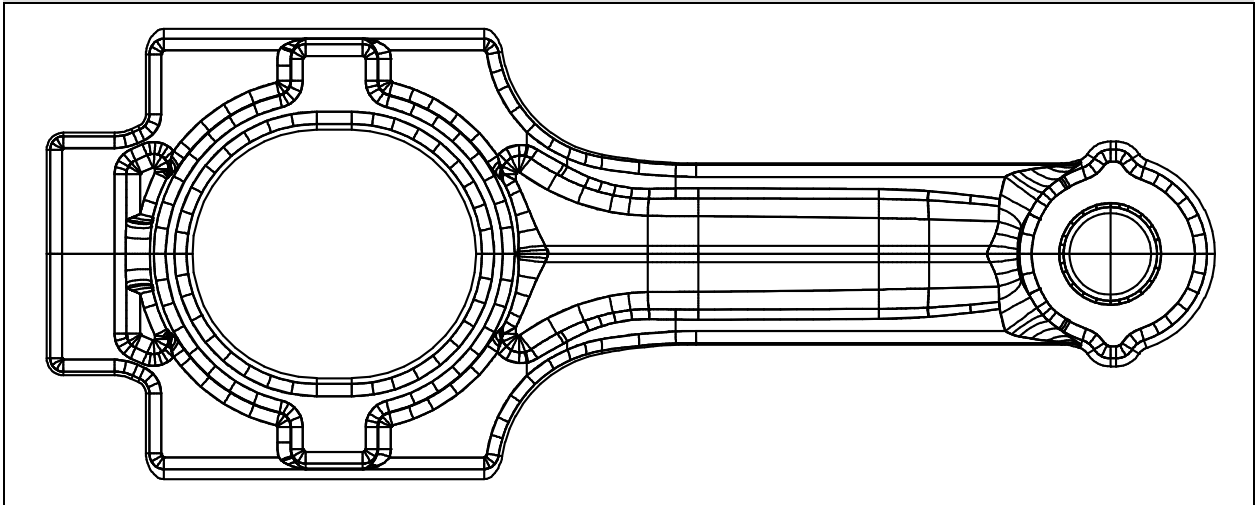
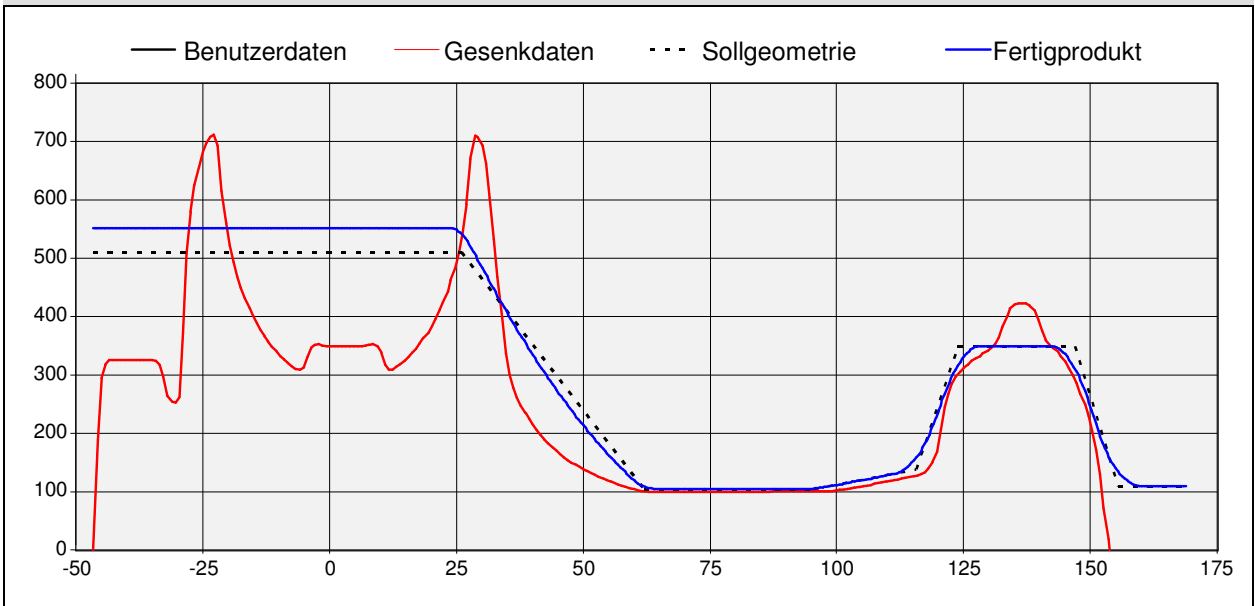


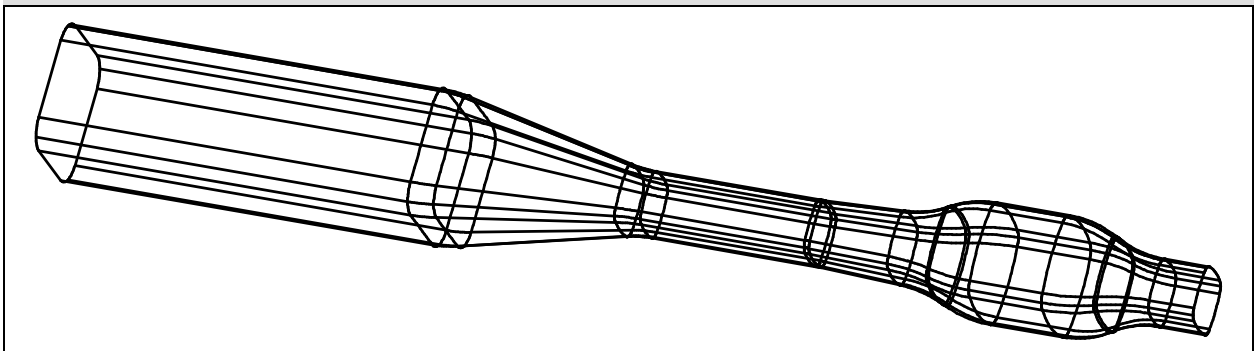
### CAD Import



### Massenverteilung ableiten



### Automatisch generierter Walzrohrling



#### ERATZ-Ingenieurbüro

✉ Kirchhörder Str. 94, 44229 Dortmund, ☎ 0231-7273290, Fax: 0231-7273291,  
E-Mail: [he@eratz.de](mailto:he@eratz.de) Internet: [www.eratz.de](http://www.eratz.de)